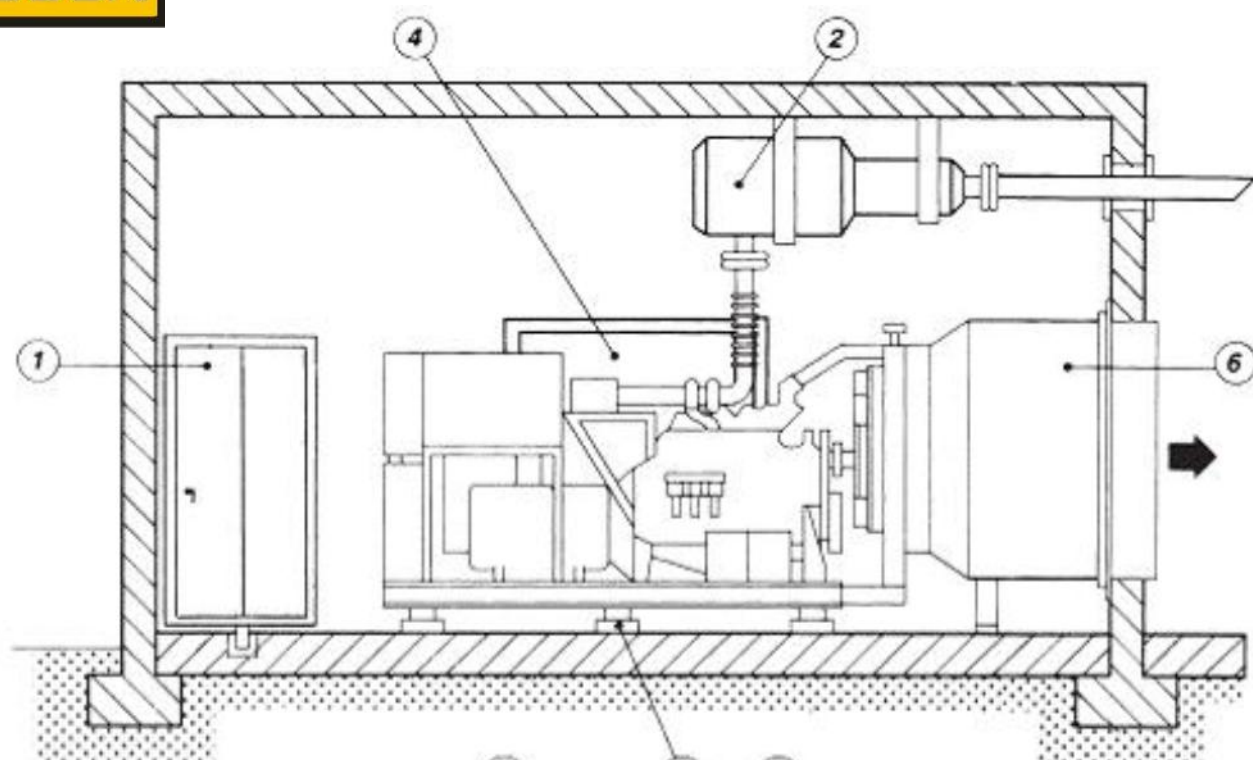
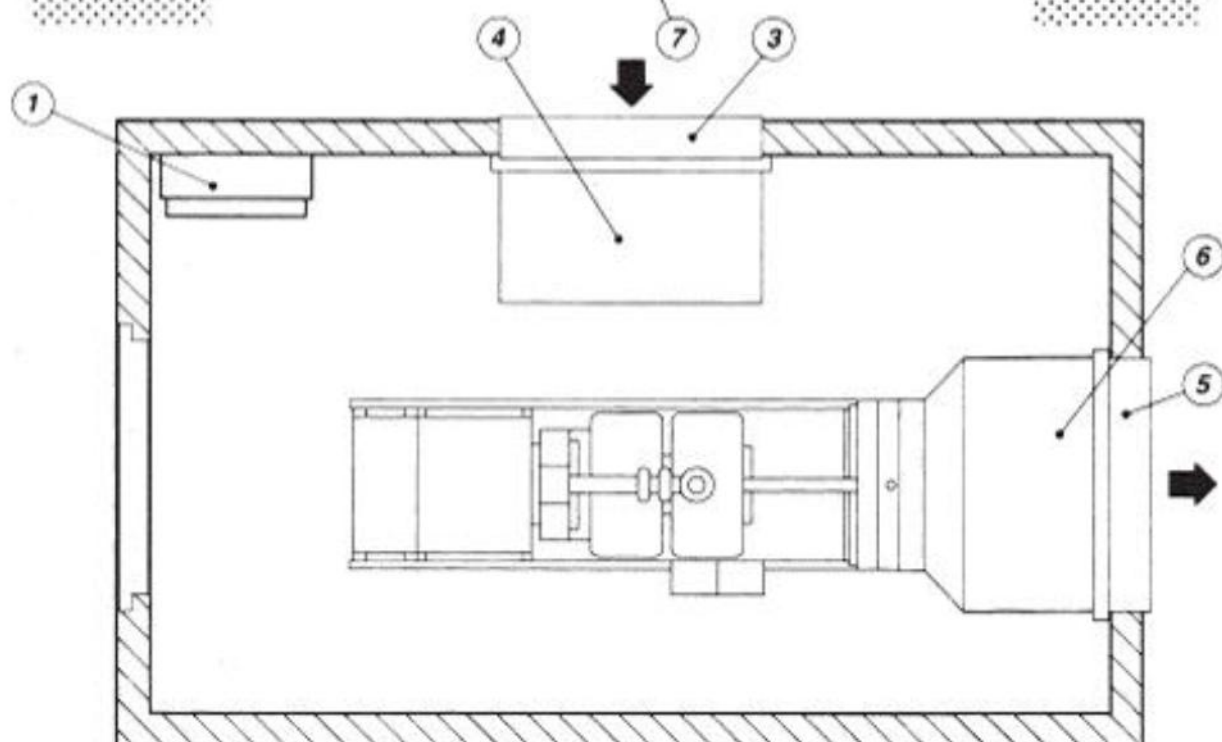


– Alçado –



– Planta –



1. Quadro de comutação.
2. Silenciador de escape.
3. Janela de entrada de ar.
4. Silenciador de entrada de ar.

5. Janela de saída de ar.
6. Silenciador de saída de ar.
7. Silent-blocks.

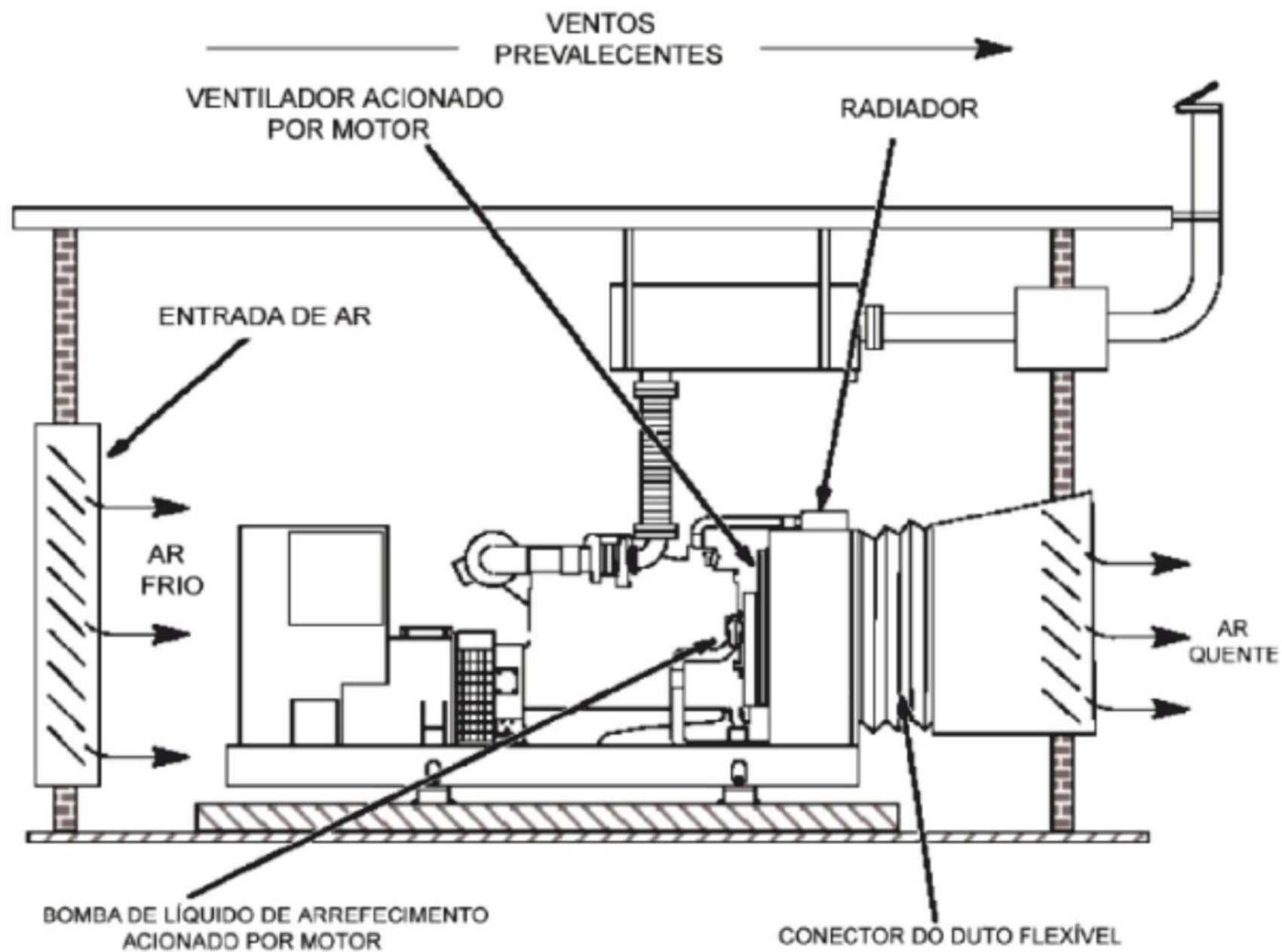


Figura 6-17. Radiador de arrefecimento "original de fábrica" montado diretamente sobre o grupo gerador.

